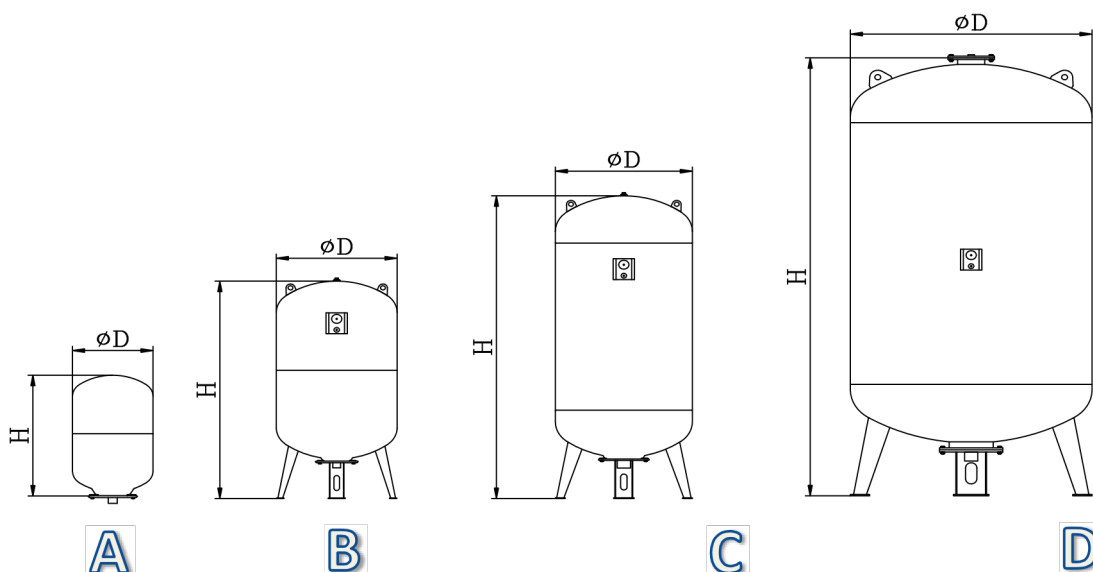


# VASE DE EXPANSIUNE- DATE TEHNICE



Cod produs Product code	Volum Volume	Presiune nominală Design Pressure	Presiune preîncărcare Initial Gas Pressure	>D mm	H mm	Tip Type
UT600-51-T0001	19	10 Bar	1,5 Bar	250	435	A
UT600-51-T0002	24	10 Bar	1,5 Bar	363	315	A
UT600-51-T0143	24	10 Bar	1,5 Bar	280	435	A
UT600-51-T0144	35	10 Bar	1,5 Bar	363	425	A
UT600-51-T0003	50	10 Bar	1,5 Bar	385	665	B
UT600-51-T0004	60	10 Bar	1,5 Bar	385	755	B
UT600-51-T0005	80	10 Bar	1,5 Bar	430	795	B
UT600-51-T0006	100	10 Bar	4 Bar	430	929	B
UT600-51-T0007	150	10 Bar	4 Bar	500	1019	B
UT600-51-T0008	200	10 Bar	4 Bar	600	1095	B
UT600-51-T0009	300	10 Bar	4 Bar	660	1255	B
UT600-51-T0010	500	10 Bar	4 Bar	750	1565	B
UT600-51-T0011	750	10 Bar	4 Bar	804	1885	C
UT600-51-T0045	1000	10 Bar	4 Bar	850	2165	C
UT600-51-T0013	1250	10 Bar	4 Bar	958	2280	C
UT600-51-T0014	1500	10 Bar	4 Bar	1000	2355	C
UT600-51-T0167	2000	10 Bar	4 Bar	1150	2413	C
UT600-51-T0168	2500	10 Bar	4 Bar	1200	2672	C
UT600-51-T0169	3000	10 Bar	4 Bar	1350	2620	C
UT600-51-T0170	4000	10 Bar	4 Bar	1500	2835	C
UT600-51-T0171	5000	10 Bar	4 Bar	1500	3385	D
UT600-51-T0179	6000	10 Bar	4 Bar	1500	3935	D
UT600-51-T0180	8000	10 Bar	4 Bar	1500	5025	D
UT600-51-T0181	10000	10 Bar	4 Bar	1600	5514	D

**Note:**

●Vă rugăm contactați departamentul de vânzări pentru dimensiunile exancte.

/ Please contact our sales team for dimension tolerances.

●Culoarea standard este roșu. Vă rugăm indicați o altă culoare dorită.

/ Our standard paint color is red. Please indicate your special color requests.

●La cerere pot fi produse vase de expansiune cu presiunea maximă de 30Bar.

/ Closed expansion tanks up to 30 bar maximum operating pressure can be manufactured upon request.

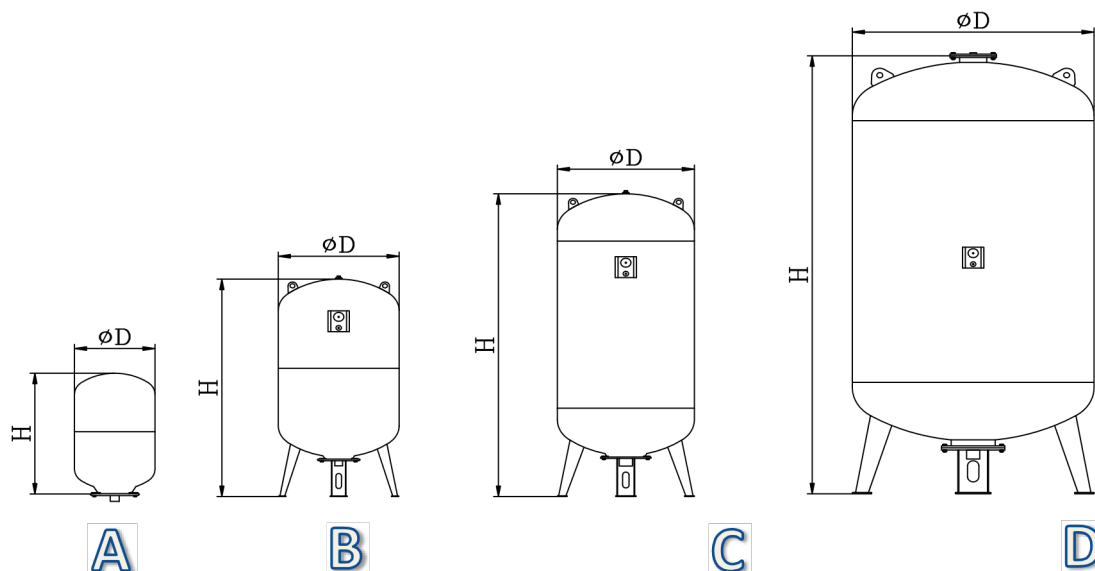
●Presiunea de preîncărcare este de 1,5 Bar pentru vasele până în 100 litri și de 4 Bar pentru cele peste acest volum.

/ Precharge pressure is set as 1,5 bar up to 100 L and 4 bar for the others .

●La cerere se pot produce vase din inox.

/ Stainless steel closed expansion tanks can be manufactured upon request.

# VASE DE EXPANSIUNE- DATE TEHNICE



Cod produs Product code	Volum Volume	Presiune nominală Design Pressure	Presiune preîncărcare Initial Gas Pressure	>D mm	H mm	Tip Type
UT600-51-T0108	19	16 Bar	1,5 Bar	250	435	A
UT600-51-T0023	24	16 Bar	1,5 Bar	363	315	A
UT600-51-T0145	24	16 Bar	1,5 Bar	280	435	A
UT600-51-T0146	35	16 Bar	1,5 Bar	363	425	A
UT600-51-T0024	50	16 Bar	1,5 Bar	385	665	B
UT600-51-T0025	60	16 Bar	1,5 Bar	385	755	B
UT600-51-T0026	80	16 Bar	1,5 Bar	430	795	B
UT600-51-T0027	100	16 Bar	4 Bar	430	929	B
UT600-51-T0028	150	16 Bar	4 Bar	500	1019	B
UT600-51-T0029	200	16 Bar	4 Bar	600	1095	B
UT600-51-T0030	300	16 Bar	4 Bar	660	1255	B
UT600-51-T0031	500	16 Bar	4 Bar	750	1668	C
UT600-51-T0032	750	16 Bar	4 Bar	804	1892	C
UT600-51-T0047	1000	16 Bar	4 Bar	850	2156	C
UT600-51-T0034	1250	16 Bar	4 Bar	958	2280	C
UT600-51-T0035	1500	16 Bar	4 Bar	1000	2355	C
UT600-51-T0172	2000	16 Bar	4 Bar	1150	2413	C
UT600-51-T0173	2500	16 Bar	4 Bar	1200	2672	C
UT600-51-T0174	3000	16 Bar	4 Bar	1350	2620	C
UT600-51-T0175	4000	16 Bar	4 Bar	1500	2835	C
UT600-51-T0176	5000	16 Bar	4 Bar	1500	3385	D
UT600-51-T0182	6000	16 Bar	4 Bar	1500	3935	D
UT600-51-T0183	8000	16 Bar	4 Bar	1500	5025	D
UT600-51-T0184	10000	16 Bar	4 Bar	1600	5514	D

**Note:**

●Vă rugăm contactați departamentul de vânzări pentru dimensiunile exancte.

/ Please contact our sales team for dimension tolerances.

●Culoarea standard este roșu. Vă rugăm indicați o altă culoare dorită.

/ Our standard paint color is red. Please indicate your special color requests.

●La cerere pot fi produse vase de expansiune cu presiunea maximă de 30Bar.

/Closed expansion tanks up to 30 bar maximum operating pressure can be manufactured upon request.

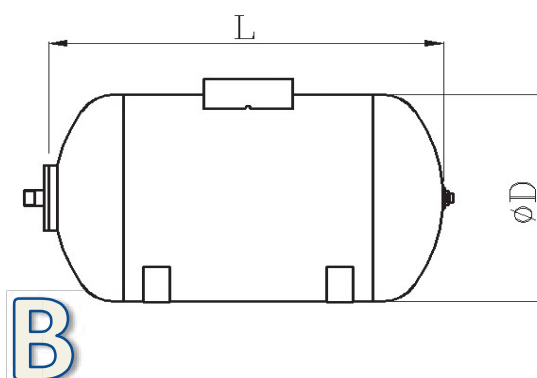
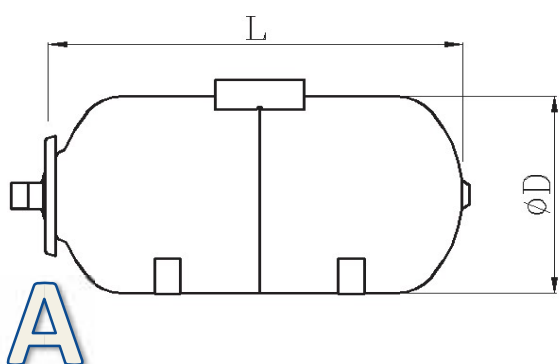
●Presiunea de preîncărcare este de 1,5 Bar pentru vasele până în 100 litri și de 4 Bar pentru cele peste acest volum.

/ Precharge pressure is set as 1,5 bar up to 100 L and 4 bar for the others .

●La cerere se pot produce vase din inox.

/ Stainless steel closed expansion tanks can be manufactured upon request.

# VASE DE EXPANSIUNE- DATE TEHNICE



Cod produs Product code	Volum Volume	Presiune nominală Design Pressure	Presiune preîncărcare Initial Gas Pressure	>D mm	H mm	Tip Type
UT600-51-T0149	24	10 Bar	1,5 Bar	280	435	A
UT600-51-T0150	35	10 Bar	1,5 Bar	363	425	A
UT600-51-T0049	50	10 Bar	1,5 Bar	385	525	A
UT600-51-T0050	60	10 Bar	1,5 Bar	385	615	A
UT600-51-T0051	80	10 Bar	1,5 Bar	430	655	A
UT600-51-T0053	100	10 Bar	4 Bar	430	789	A

**Note:**

•Vă rugăm contactați departamentul de vânzări pentru dimensiunile exancte.

/ Please contact our sales team for dimension tolerances.

•Culoarea standard este roșu. Vă rugăm indicați o altă culoare dorită.

/ Our standard paint color is red. Please indicate your special color requests.

•La cerere pot fi produse vase de expansiune cu presiunea maximă de 30Bar.

/ Closed expansion tanks up to 30 bar maximum operating pressure can be manufactured upon request.

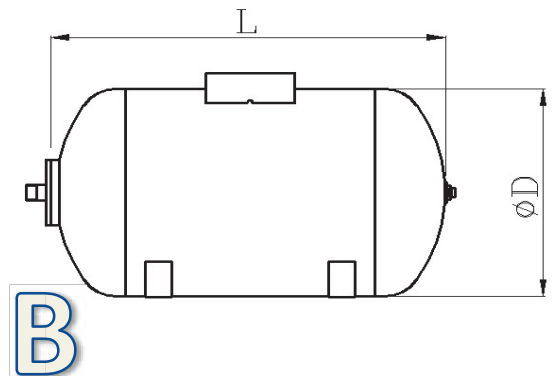
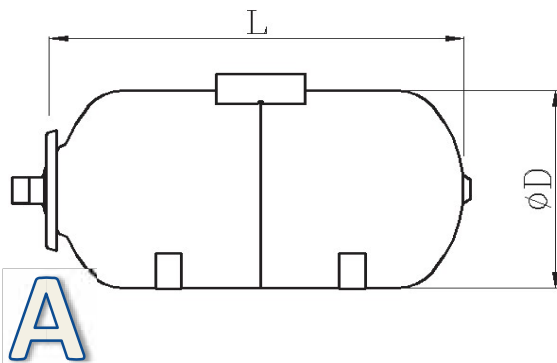
•Presiunea de preîncărcare este de 1,5 Bar pentru vasele până în 100 litri și de 4 Bar pentru cele peste acest volum.

/ Precharge pressure is set as 1,5 bar up to 100 L and 4 bar for the others .

•La cerere se pot produce vase din inox.

/ Stainless steel closed expansion tanks can be manufactured upon request.

# VASE DE EXPANSIUNE- DATE TEHNICE



Cod produs Product code	Volum Volume	Presiune nominală Design Pressure	Presiune preîncărcare Initial Gas Pressure	>D mm	H mm	Tip Type
UT600-51-T0151	24 L	16 Bar	1,5 Bar	280	435	A
UT600-51-T0152	35 L	16 Bar	1,5 Bar	363	425	A
UT600-51-T0054	50 L	16 Bar	1,5 Bar	385	525	A
UT600-51-T0055	60 L	16 Bar	1,5 Bar	385	615	A
UT600-51-T0056	80 L	16 Bar	1,5 Bar	430	655	A
UT600-51-T0057	100 L	16 Bar	4 Bar	430	789	A

**Note:**

●Vă rugăm contactați departamentul de vânzări pentru dimensiunile exancte.

/ Please contact our sales team for dimension tolerances.

●Culoarea standard este roșu. Vă rugăm indicați o altă culoare dorită.

/ Our standard paint color is red. Please indicate your special color requests.

●La cerere pot fi produse vase de expansiune cu presiunea maximă de 30Bar.

/ Closed expansion tanks up to 30 bar maximum operating pressure can be manufactured upon request.

●Presiunea de preîncărcare este de 1,5 Bar pentru vasele până în 100 litri și de 4 Bar pentru cele peste acest volum.

/ Precharge pressure is set as 1,5 bar up to 100 L and 4 bar for the others .

●La cerere se pot produce vase din inox.

/ Stainless steel closed expansion tanks can be manufactured upon request.